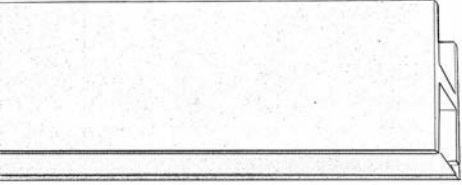
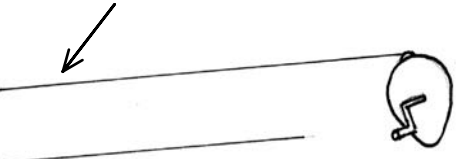
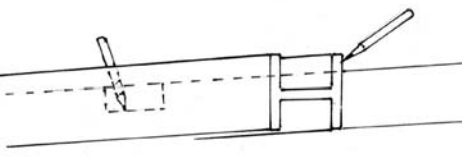
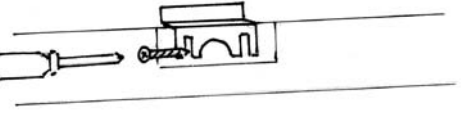
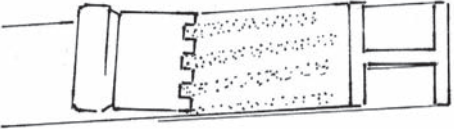
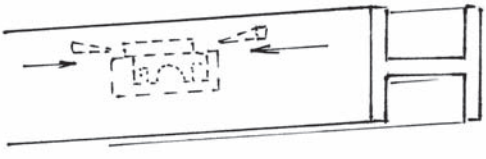
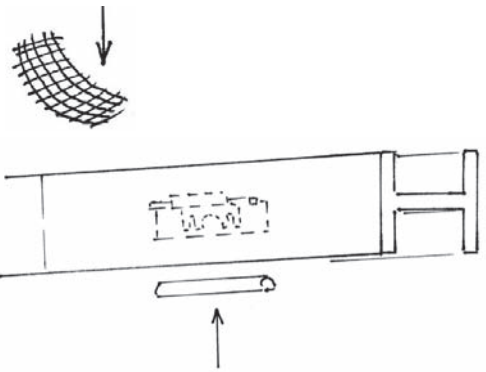
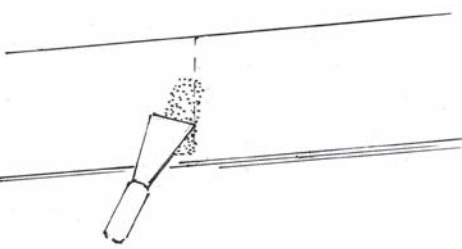
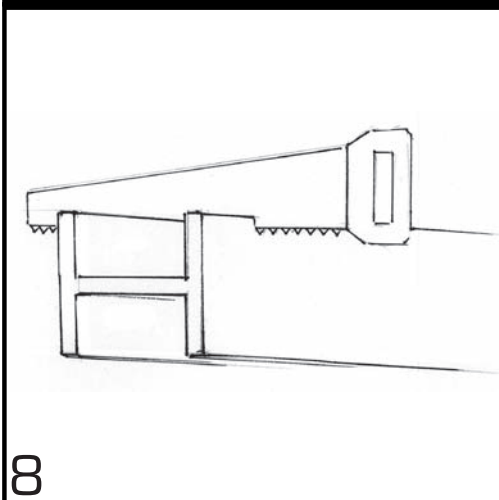


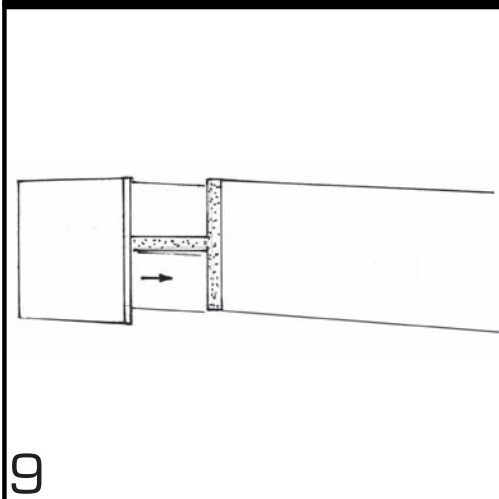
POSTUP MONTÁŽE INSTALLATION GUIDE MONTAGEVORGANG	TYPY TYPES TYPEN	ÉTA	strana 1 page
	CZ	CHARAKTERISTIKA SVÍTIDLA SVĚTELNÁ ŘÍMSA IP20 MATERIÁL : ocel. plech práškově barvený, perspex frost, vyztužená sádra s vlhkuodolným omyvatelným povrchem POZOR !!! - svítidla opatřená stmívatelným elektronickým předřadníkem jsou pod stálým napětím	
	EN	PRODUCT DESCRIPTION LIGHTING CORNICE IP20 MATERIAL : powder-coated steel sheet, perspex frost, reinforced plaster with humidity-resistant washable surface WARNING !!! - the wiring of dimmable-ballast equipped lights is permanently live	
	DE	CHARAKTERISTIK DER LEUCHTE LICHTGESIMS IP20 MATERIAL : Stahlblech pulvergefärbt, Perspex Frost, bewährter Gips mit der feuchtbeständigen abwaschbaren Oberfläche VORSICHT !!! Die mit dem elektronischen Dämmerungsvorschaltwiderstand stehen unter ständiger Spannung	
<p>výška kotvícího držáku holder height Höhe der Ankerhalterung</p>  <p>spodní hrana římsy bottom edge of the cornice Unterkante des Gesimses</p> <p>1</p>	CZ	1. DEN - naznačíme si dolní hranu římsy a horní hranu montážního otvoru.	
 <p>2</p>	CZ	1. DEN - přiložte římsu na zeď tak, aby její spodní okraj ležel na naznačené lince pro spodní okraj. Označte konce římsy a otvor pro kotvící držák. Pokud je římsa rohová, začínejte vždy od rohu - viz montáž rohů. Římsu ukončete vždy celým korpusem a zbytek vyřízněte z korpusu bez montážního otvoru. Požadovanou velikost pak vložte mezi poslední dva korpusy	
	EN	1st DAY - place the cornice on the wall so the bottom edge follows the marked bottom line. Mark the ends of the cornice segments and the montage holes. Start in the corner(s) when the cornice will have them - see the corner montage. Terminate the cornice with complete segments and cut the last part from a segment WITHOUT a montage hole. Insert this piece between the last complete segments	
	DE	1. TAG - das Gesims an die Wand so anzulegen, dass dessen unterer Rand auf der markierten Linie für den unteren Rand liegt. Die Ende des Gesimses und die Öffnung für die Ankerhalterung sind zu markieren. Wenn das Gesims ein Eckgesims ist, fängt man immer von der Ecke an-siehe Eckmontage. Das Gesims ist immer mit dem ganzen Korpus abzuschließen und der Rest ist vom Korpus ohne Montageöffnung auszuschneiden. Erforderte Größe ist dann zwischen die letzten zwei Korpusse einzulegen	
 <p>3</p>	CZ	1. DEN - přišroubujeme kotvící držáky.	
	EN	1st DAY - screw the holders	
	DE	1. TAG - Ankerhalterungen sind anzuschrauben	

4		CZ	1. DEN - rozmíchejte lepicí hmotu. Doporučujeme Fugenfüller Leicht od firmy Knauf (dále jen FU). Hmotu naneste na zadní stranu římsy a jeden její bok zubatou špachtlí a rozetřete.
		EN	1st DAY - stir the cement – we recommend Fugenfüller Leicht (FU) by Knauf. Spread the FU on the back side and one side of the cornice segment using a palette knife.
		DE	1. TAG - die Klebmasse ist zu verrühren – es ist Fugenfüller Leicht von der Firma Knauf (nachfolgend nur FU) empfohlen. Die Masse ist an die Hinterseite des Gesimses und an eine dessen Seite mittels der Zahnspachtel aufzutragen und aufzureiben
5		CZ	1. DEN - korpus zavěste na kotvící držák a pohyby vlevo,vpravo, nahoru, dolů vytlačte přebytečnou hmotu. Klínky zajistěte římsu proti odtržení od zdi a přesně ji umístěte na linku, kterou máte naznačenou - viz krok 1. Vytlačenou hmotu setřete mokrou houbičkou. Dořezávanou část korpusu zajistěte klínky a ocelovými hřebíky.
		EN	1st DAY - hang the segment on the holder and squeeze out any surplus cement moving the segment left, right, up and down. Use a peg to secure the segment on the wall, check the bottom line (see step 1). Wip away the surplus cement using a wet sponge. Secure the last segment with pegs and steel nails
		DE	1. TAG - Korpus ist an die Ankerhalterung aufzuhängen und durch die Bewegungen nach links, nach rechts, nach oben, nach unten ist die überflüssige Masse auszudrücken. Das Gesims ist mittels der Keile gegen Abreißen von der Wand abzusichern und genau an die Linie anzubringen, die markiert ist – siehe Schritt 1. Die ausgedrückte Masse ist mit einem feuchten Schwamm abzuwischen. Der zusätzlich geschnittene Korpusteil ist mit Keilen und Stahlnägeln abzusichern
6		CZ	1. DEN - na spoje uvnitř římsy přilepte armovací sádkartonářskou sítku a spoj začistěte. Otvor pro kotvící držák z horní části uzavřete přiloženou záslepkou. (Tím zabráníte pronikání světla montážním otvorem do spodní části římsy.)
		EN	1st DAY - reinforce the joins with a plasterboard net from inside and tidy the join. Close the montage hole from above with the cap provided (so no light comes through the montage hole to the bottom part of the cornice).
		DE	1. TAG - an die Verbindungen innerhalb des Gesimses ist das Armierungsgipskartonnetz aufzukleben und die Verbindung ist zu reinigen. Die Öffnung für die Ankerhalterung vom oberen Teil ist mittels des beigelegten Blindstopfens zu verblenden. (Dadurch wird das Lichtdurchdringen durch die Montageöffnung in den unteren Teil des Gesimses verhindert.)
7		CZ	1. DEN - hmota FU se po zaschnutí ve spojích propadá. Proto na pohledové části znovu naneste hmotu, kterou po částečném zaschnutí stáhněte špachtlí. Řádně začistěte spoj korpusu se zdí hmotou FU. NEPOUŽÍVAT AKRYLÁTOVÝ TMEL !
		EN	1st DAY - FU shrinks when it dries so apply it again on any visible joins/imperfections with a palette knife. Fill the segment-wall join with FU. NEVER USE ACRYLIC FILLER !
		DE	1. TAG - FU-Masse fällt nach dem Antrocknen in den Verbindungen durch. Deshalb ist auf die Sichtteile wieder die Masse aufzutragen, die nach dem Teilantrocknen mit einem Spachtel zusammenzuziehen ist. Die Verbindung des Korpus mit der Wand ist mit der FU-Masse ordentlich zu reinigen. KEIN ACRYLTKITT IST ZU BENUTZEN.



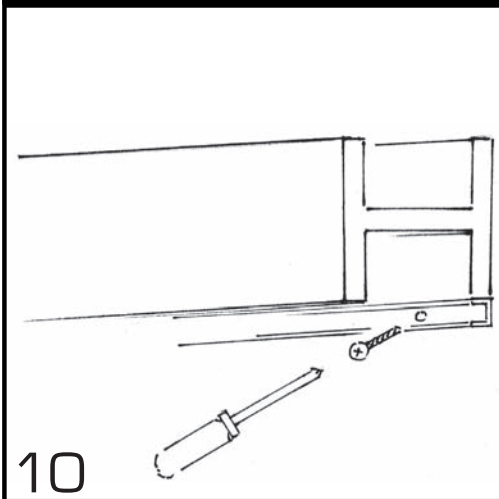
8

CZ	1. DEN Montáž rohů - posuvným úhelníkem změřte úhel v rohu. Nařežte korpusy a podle předcházejícího postupu římsu nalepte.
EN	1st DAY Corner montage - measure the corner angle. Cut the cornice segments and cement them to the wall as described.
DE	1. TAG Eckmontage - mittels des Schiebewinkels ist der Winkel in der Ecke zu vermessen. Korpuse sind zu schneiden und das Gesims ist nach dem vorherigen Verfahren aufzukleben.



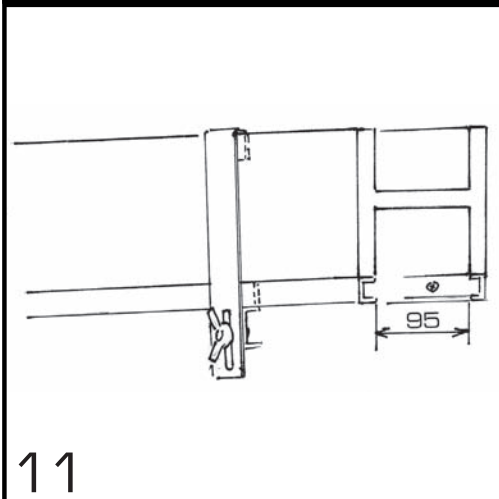
9

CZ	1. DEN - Jestliže musíme zakončit záslepkou postupujeme stejně jako u montáže sádrových korpasů. Viz krok 4.
EN	1st DAY - If a side cap is to be used follow the plaster segment montage. See step 4.
DE	1. TAG - Wenn es mit einem Blindstopfen abzuschließen ist, verfährt man gleich wie bei der Montage der Gipskorpuse. Siehe Schritt 4.



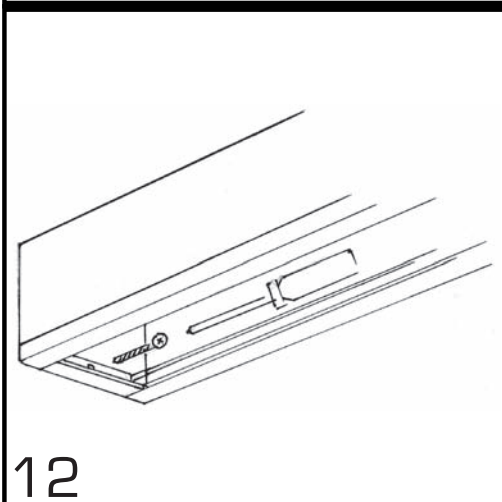
10

CZ	1. DEN Montáž kovových lišt - nejdříve přišroubujte lištu na zeď. Mezery mezi kovovou lištou a zdí vyplníme FU a mokrou houbičkou setřeme.
EN	1st DAY Metall rail montage - attach the rail to the wall first. Fill the gaps with FU and wip away the surplus FU using a wet sponge.
DE	1. TAG Montage der Metalleisten - zuerst ist die Leiste an die Wand anzuschrauben. Die Spalten zwischen der Metalleiste und der Mauer sind mittels des FU-Kittes auszufüllen und mit einem nassen Schwamm abzustreifen.



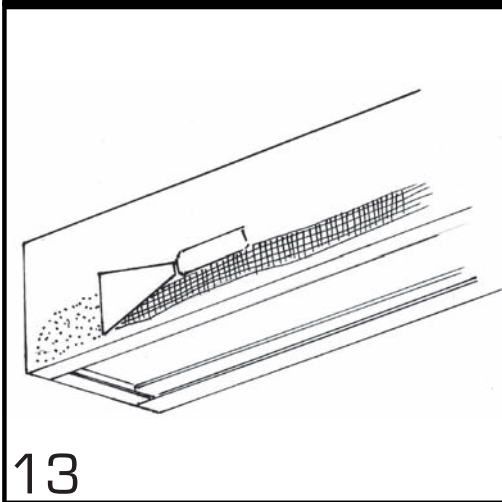
11

CZ	1. DEN - čelní lištu přilepte. Je důležité dodržet rozteč 95 mm mezi kovovými lištami. (Doporučená lepidla: SIKA BOND-T2, AT-METAL DEN BRAVEN typ PU 50FC nebo MAMUT GLUE, DONAUCHEN – MASTER SIL. Pro aplikaci těchto lepidel je nutné používat profi pistole s převodem.) Přebytečné lepidlo setřete lihem. Upozornění: v lištách jsou nalepené distanční hranoly, které vymezují polohu skla v lištách a zamezují jeho nežádoucímu vysunutí. Tyto distanční hranoly musí být na dolní straně lišty. Lišty v rozích řežte do úhlu stejně jako sádrové korpasy.
EN	1st DAY - glue the frontal rail. The distance between the metal rails must be kept to 95 mm. (Recommended cement types are SIKA BOND-T2, AT-METAL DEN BRAVEN type PU 50FC or MAMUT GLUE, DONAUCHEN – MASTER SIL. A professional applicator must be used.) Use spirit to wip the surplus cement away. Note: the spacers which hold the glass and keep it in its position must be placed at the bottom of the rails. Rails in the corners can be cut the same way like the plaster segments.
DE	1. TAG - Frontleiste ist aufzukleben. Es ist wichtig, den Abstand zwischen den Metalleisten von 95 mm einzuhalten. (Empfohlene Kleber: SIKA BOND-T2, AT-METAL DEN BRAVEN Typ PU 50FC oder MAMUT GLUE, DONAUCHEN – MASTER SIL. Für die Anwendung dieser Kleber ist es nötig, die Profi-Applikatoren zu benutzen.) Überflüssiger Klebstoff ist mit dem Spiritus abzustreifen. Hinweis: in den Leisten sind Distanzbalken aufgeklebt, die die Glasposition in den Leisten beschränken und die dessen unerwünschte Verschiebung verhindern. Diese Distanzbalken müssen an der Oberkante der Leiste sein. Die Leisten sind in den Ecken in Winkel gleich wie Gipskorpuse zu schneiden.



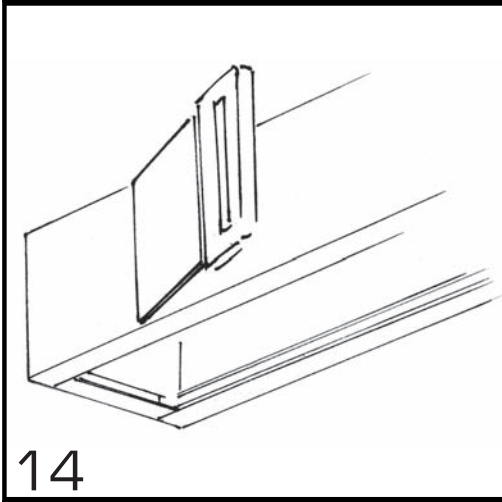
12

CZ	1. DEN - na konce římsy přilepte a přišroubujte koncovku ve tvaru písmene L. Takto postupujte i v případě, že je římsa zakončená sádrovou záslepkou. V případě, že pro přímé osvětlení použijete krycí sklo (perspex) v jednom kuse, neaplikujte použití na koncích L profil, protože byste nemohli nasadit sklo.
EN	1st DAY - L-shaped termination is cemented and screwed to the end of the cornice – even if the plaster side cap is applied. If a single piece perspex cover for the direct lighting will be used do not apply the L-shaped termination – the perspex cover would not fit.
DE	1. TAG - an den Enden des Gesimses ist das Endstück in der Form des Buchstaben L aufzukleben und aufzuschrauben. So wird auch im Falle verfahren, wenn das Gesims mit einem Blindstopfen abgeschlossen ist. Im Falle, dass man für die Direktbeleuchtung das Deckglas (perspex) in einem Stück benutzt, kann man an den Enden kein L-Profil benutzen, weil es nicht möglich wäre, das Glas aufzusetzen.



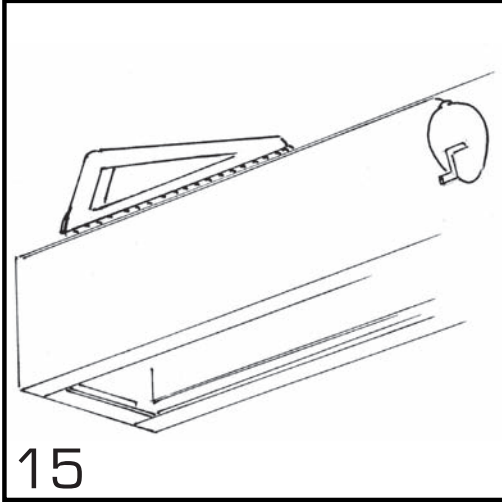
13

CZ	1. DEN - přes lištu a čelo římsy nalepte sádrokartonářskou sítku a přetřete rozmíchanou hmotou. Doporučujeme Uniflott od firmy Knauf. Přebytečnou hmotu stáhněte špachtlí.
EN	1st DAY - cement a plasterboard net over the rail and the cornice front. Apply filler – Uniflott by Knauf is recommended. Wip the surplus filler away.
DE	1. TAG - über die Leiste und die Frontseite des Gesimses ist ein Gipskartonnetz aufzukleben und mit der verührten Masse abzudecken. Man empfiehlt Uniflott von der Firma Knauf. Überflüssige Masse ist mittels der Spachtel abziehen.



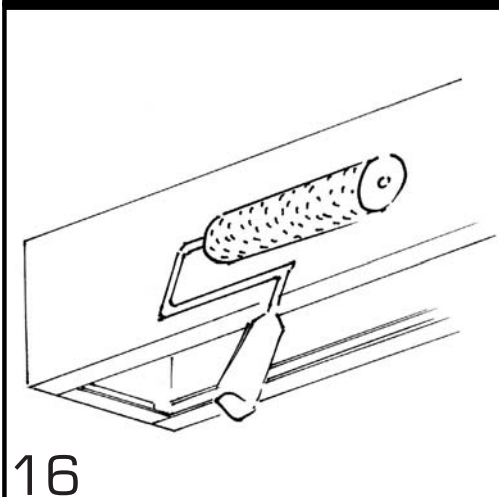
14

CZ	1. DEN - asi po 2 hodinách naneste FU a zarovnejte širokou špachtlí.
EN	1st DAY - apply FU after 2 hours and level it with a palette knife.
DE	1. TAG - nach etwa 2 Stunden ist die FU-Masse aufzutragen und mittels einer breiten Spachtel auszugleichen.



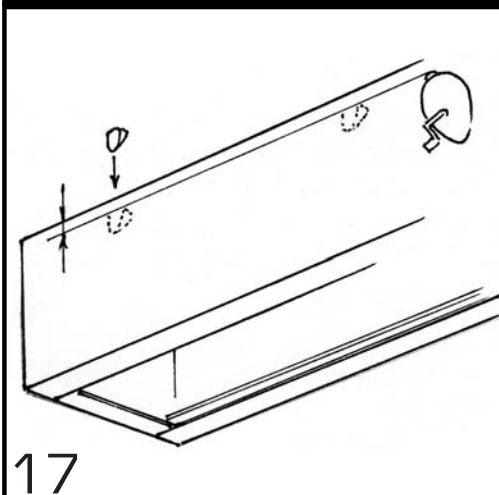
15

CZ	2. DEN - po důkladném zaschnutí římsu přebroušte. Drobné nerovnosti přetmeltee (finální kyt na sádrokartony). Větší nerovnosti opravte hmotou FU a přebroušte. Tento postup opakujte dokud není římsa rovná a bez chyb. Označte si horní okraj šňůrou a hoblíkem celou římsu srovnejte do roviny.
EN	2nd DAY - rub and smooth the cornice surface when it is dry. Fill any imperfections again (with a plasterboard filler or FU if the imperfections are large) and smooth again. Mark the upper edge with a string and level the cornice with a plane.
DE	2. TAG - nach dem gründlichen Abtrocknen ist das Gesims nachzuschleifen. Geringfügige Unebenheiten sind zu verkitten (Finalkitt für Gipskarton). Größere Unebenheiten sind mit der FU-Masse zu reparieren und nachzuschleifen. Dieses Verfahren ist solange zu wiederholen, bis das Gesims nicht gerade und fehlerfrei ist. Der obere Rand ist mit einer Schnurr zu markieren und das ganze Gesims ist mittels eines Hobels in Gerade auszugleichen.



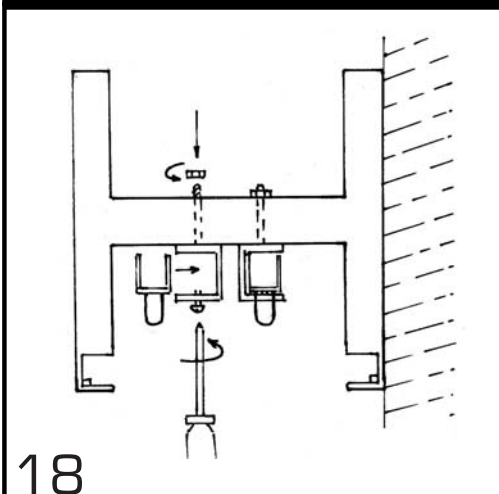
16

CZ	2. DEN - po začištění římsu napanetrujte (Sokrat 1:10) a válečkem naneste základní nátěr. Doporučujeme fasádní silikon. NIKDY NEPOUŽÍVEJTE VÁPNO !
EN	2nd DAY - when the surface is perfect apply a bonding primer coat and then a basic coat with a paintroller NEVER USE WHITEWASH !
DE	2. TAG - nach der Putzarbeit ist das Gesims zu penetrieren und mittels einer Rolle ist der Grundanstrich aufzutragen. NIEMALS IST KALK ZU BENUTZEN !



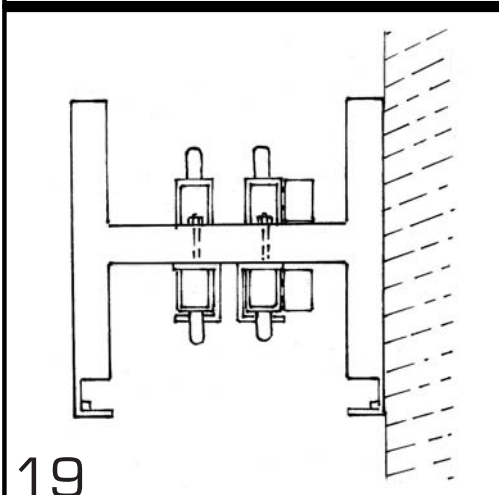
17

CZ	2. DEN Montáž podpěrek horního krycího skla - pokud římsu zakrýváte horním sklem, musíte nejdříve pomocí FU přilepit podpěrky pod sklo. Podpěrky se lepí vždy po 4 ks na jeden kus krycího skla, a to tak, aby byly v jedné rovině, proti sobě a 5 - 7mm od horního okraje římsy.
EN	2nd DAY Upper glass support - support must be glued to the cornice when the upper cover glass is to be used – 4 supports for each glass segment, in the same level, against each other, 5 - 7 mm from the upper edge of the cornice.
DE	2. TAG Montage der Stützen für das Oberdeckglas - wenn man das Gesims mit dem Oberdeckglas verdeckt, muss man zuerst die Stützen unter das Glas mittels der FU-Masse anzukleben. Es werden immer 4 Stützen für ein Stück Deckglas geklebt, und zwar so, dass sie in einer Ebene, gegeneinander und 5 - 7 mm von dem oberen Rand des Gesimses sind.



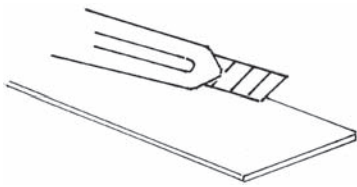
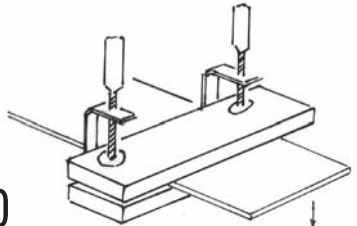
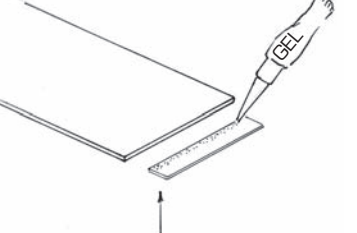
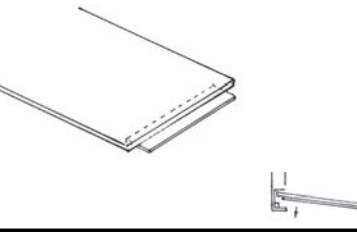
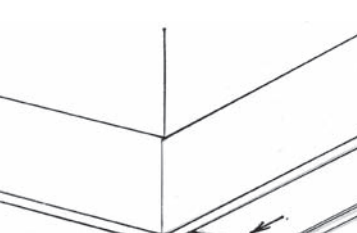
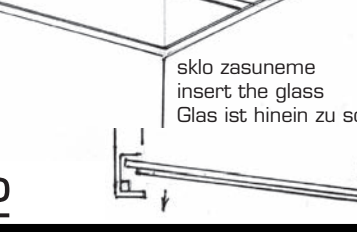
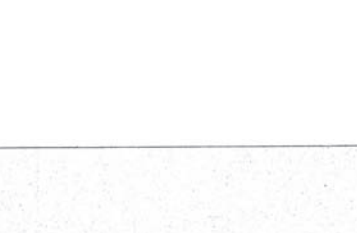
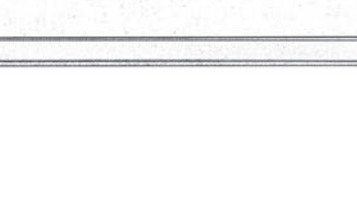
18

CZ	2. DEN Montáž elektrických výbrojí - nejdříve přišroubujte el. výbroj pro přímé osvětlení. Šroub zajistěte matkou s podložkou. NIKDY NEPOUŽÍVEJTE VRUTY! Jednotlivé části vzájemně propojte konektory. Na jednom konci takto sestavených el. výbrojí je připojovací kabel se svorkovnicí. Zde římsu opatrně provrtejte, abyste mohli protáhnout kabel přímého osvětlení, zapojte. Pozor! Vrtejte velmi opatrně, abyste nepoškodili římsu !
EN	2nd DAY Electric equipment montage - screw down the direct lighting equipment first, use a washer with a nut. NEVER USE WOOD SCREWS! Connect all equipments using connectors. There is a cable with a cable box on one end – drill a hole in the cornice here to pull the cable for direct lighting through and connect this cable. Drill very carefully not to damage the cornice.
DE	2. TAG Montage der Elektroausrüstungen - Zuerst ist die Elektroausrüstung für die Direktbeleuchtung anzuschrauben. Die Schraube ist mittels einer Mutter mit Unterlegscheibe abzusichern. NIEMALS SIND HOLZSCHRAUBEN ZU BENUTZEN! Einzelteile sind gegenseitig mittels Stecker durchzuschalten. An einem Ende der so erstellten Elektroausrüstungen ist der Anschlusskabel mit der Klemmleiste. Hier ist das Gesims vorsichtig durchzubohren, damit der Kabel von dem unteren Lichten durchziehen ist. Kabel ist anzuschließen. Vorsicht! Bohren Sie sehr vorsichtig, damit Sie das Gesims nicht beschädigen.



19

CZ	2. DEN - el. výbroj pro nepřímé osvětlení položte na dno římsy. Po propojení všech částí el. výbroje konektory a připojení svorkovnice do el. sítě nasadte světelné zdroje. Montáž smí provádět pouze kvalifikovaná osoba dle platných předpisů!
EN	2nd DAY -put the equipments for the indirect lighting into the cornice. After all the equipments are connected together and the cable box is connected to the electrical network you can install the light sources. The installation, removal and maintenance can only be made by a competent and skilled person!
DE	2. TAG - Elektroausrüstung für die Indirektbeleuchtung ist auf den Boden des Gesimses zu legen. Nach der Durchschaltung aller Teile der Elektroausrüstung mittels Stecker und nach dem Anschluss der Klemmleiste an das Stromnetz sind die Lichtquellen zu installieren. Montage darf nur eine qualifizierte Person nach gültigen Vorschriften durchführen!

POSTUP MONTÁŽE INSTALLATION GUIDE MONTAGEVORGANG	TYPY TYPES TYPEN	ÉTA	strana 6 page
	CZ	2. DEN Montáž dolního skla - sklo zkrátíte tak, že obrácenou stranou zalamovacího nože narušíte plexi a přebytečnou část odlomíte. Případné nerovnosti zabrušte pilníkem.	
	EN	2nd DAY Bottom glass montage - shorten the plexiglass scoring a line with a knife – break the surplus length off. The edge can be filed and sanded.	
	DE	2. TAG Montage vom Unterglas - Glas ist so zu verkürzen, dass man mit der Rückseite eines Abbrechmessers Plexi verletzt. - der überflüssige Teil ist abzubrechen. Eventuelle Unebenheiten sind mittels eines Pfeilers abzuschleifen.	
	CZ	2. DEN - gelovým vteřinovým lepidlem přilepíme dilatační pásek. Gel nanese na polovinu šířky dilatační pásky a přilepíme na osu plexi - dilatační pásku lepíme vždy po 1 kuse na 1 díl plexi - plexi vložíme mezi kovové lišty	
	EN	2nd DAY - cement a dilatation strip using a gel cyanoacrylate glue - insert the plexiglass in between the metal rails	
	DE	2. TAG - mittels eines Sekundenklebstoffs ist das Ausdehnungsband aufzukleben. - Plexi ist zwischen Metallleisten einzulegen	
	CZ	2. DEN Montáž dolního skla v rohu - pokud římsa v rohu nesvírá pravý úhel, je nutné objednat delší dilatační pásku a ta se upraví na místě - po dokončení římsu zbavte nečistot vysavačem	
	EN	2nd DAY Bottom glass corner montage - when the cornice angle in the corner is not 90 deg., a longer dilatation strip must be ordered and adjusted in situ - clean the cornice inside with a vacuum cleaner	
	DE	2. TAG Installation vom Unterglas in der Ecke - wenn das Gesims in der Ecke den rechten Winkel nicht einschließt, ist ein längerer Ausdehnungsband zu bestellen, das vor Ort aufbereitet wird. - nach der Fertigstellung ist das Gesims mittels eines Staubsaugers von Verunreinigungen zu befreien	
	CZ	ÚDRŽBA ČIŠTĚNÍ SVÍTIDLA - čistou houbou a vlažnou vodou se saponátem, opláchnout pouze vodou a setřít čistou novou houbou - osušit čistou bílou savou látkou - vnitřek římsy lze opatrně vysávat pomocí kartáčového nástavce	
	EN	SERVICE CLEANING - use a clean sponge, tepid water and some mild detergent - then rinse with water and use the sponge again when necessary - dry using a clean cloth - the cornice can be cleaned inside with a vacuum cleaner w. a brush extension	
	DE	SERVICE REINIGUNG DER LEUCHTE - mit einem sauberen Schwamm und lauem Wasser mit Haushaltsreiniger, nur mit Wasser abspülen und mit einem reinem neuen Schwamm abwischen - mit reinem weißen saugfähigem Stoff abtrocknen - das Innere des Gesimses ist mittels des Bürstenaufsatzes vorsichtig auszusaugen	